



**ITT**

**Flygt**

# Насосы Flygt 3153, 3171, 3202 и 3301 серии N

**Новое поколение погружных насосов для перекачки сточных вод**



*Engineered for life*

# Новое поколение насосов серии N

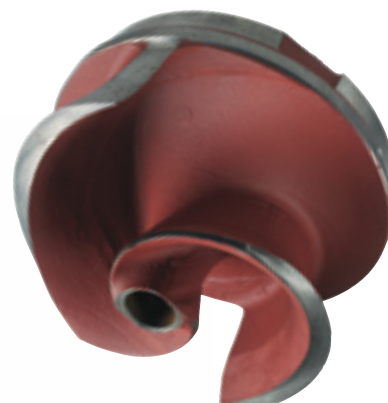
## Новые уровни эффективности перекачки сточных вод

Новое поколение насосов серии N было разработано для обеспечения эффективной, надежной и бесперебойной перекачки в течение длительных периодов времени. И благодаря улучшенной эксплуатационной экономичности эта новая серия насосов может оказать решающее влияние на общие издержки за срок службы вашей установки.

Отличие во внешнем виде вы заметите сразу – благодаря плавным линиям новой формы обеспечивается поддержание насоса в чистоте и легкость техобслуживания. Но самое главное отличие находится внутри.

Сердцем нового поколения насосов серии N является запатентованная конструкция гидравлической части. Уникальное, полуоткрытое рабочее колесо в комбинации с разгрузочной канавкой в улитке снижает опасность забивания и обеспечивает высокую эффективность перекачки даже в самых тяжелых условиях.

Мы также повысили работоспособность насосов за счет использования двигателей с классом изоляции H с улучшенным охлаждением - меньше тепла и меньше износа. А для быстрой проверки и быстрого проведения техобслуживания имеется отдельная контрольная камера.



*Сердцем насоса серии N является хорошо зарекомендовавшее себя рабочее колесо N.*

*Уникальная, полуоткрытая конструкция рабочего колеса снижает опасность забивания и обеспечивает высокую перекачивающую эффективность в течение длительных периодов времени.*

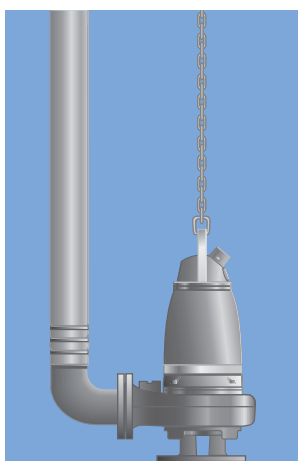


# Способы установки



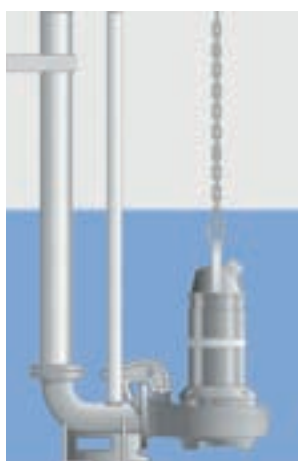
Для снижения расходов на установку фирма ITT Flygt стандартизировала многие из основных элементов насосных станций, с тем чтобы они могли быть составлены в различные комбинации для соответствия специфическим условиям на месте. Примеры, приведенные здесь, демонстрируют гибкость системы и являются своего рода указаниями для оптимизации конструкции вашей станции.

**NS**



Полупостоянная мокрая установка со свободно стоящим насосом. Передвижная модель с трубным или шланговым соединением.

**NP**



Полупостоянная мокрая установка в колодце. Насос устанавливается с двумя направляющими штангами на напорном соединении.

**NT**



Вертикальная установка; постоянно сухой колодец или установка в линию с фланцевыми соединениями для всасывающих и напорных трубопроводов.

**NZ**



Горизонтальная установка; постоянно сухой колодец или установка в линию с фланцевыми соединениями для всасывающего и напорного трубопроводов.

# Подача до 550 л/с

Широкий диапазон подач, обеспечиваемый насосами серии N, наряду с преимуществами, обеспечиваемыми самоочищающейся конструкцией рабочего колеса и улитки, открывает новые возможности для экономичной эксплуатации насосов в широком диапазоне применения. Сюда относятся:

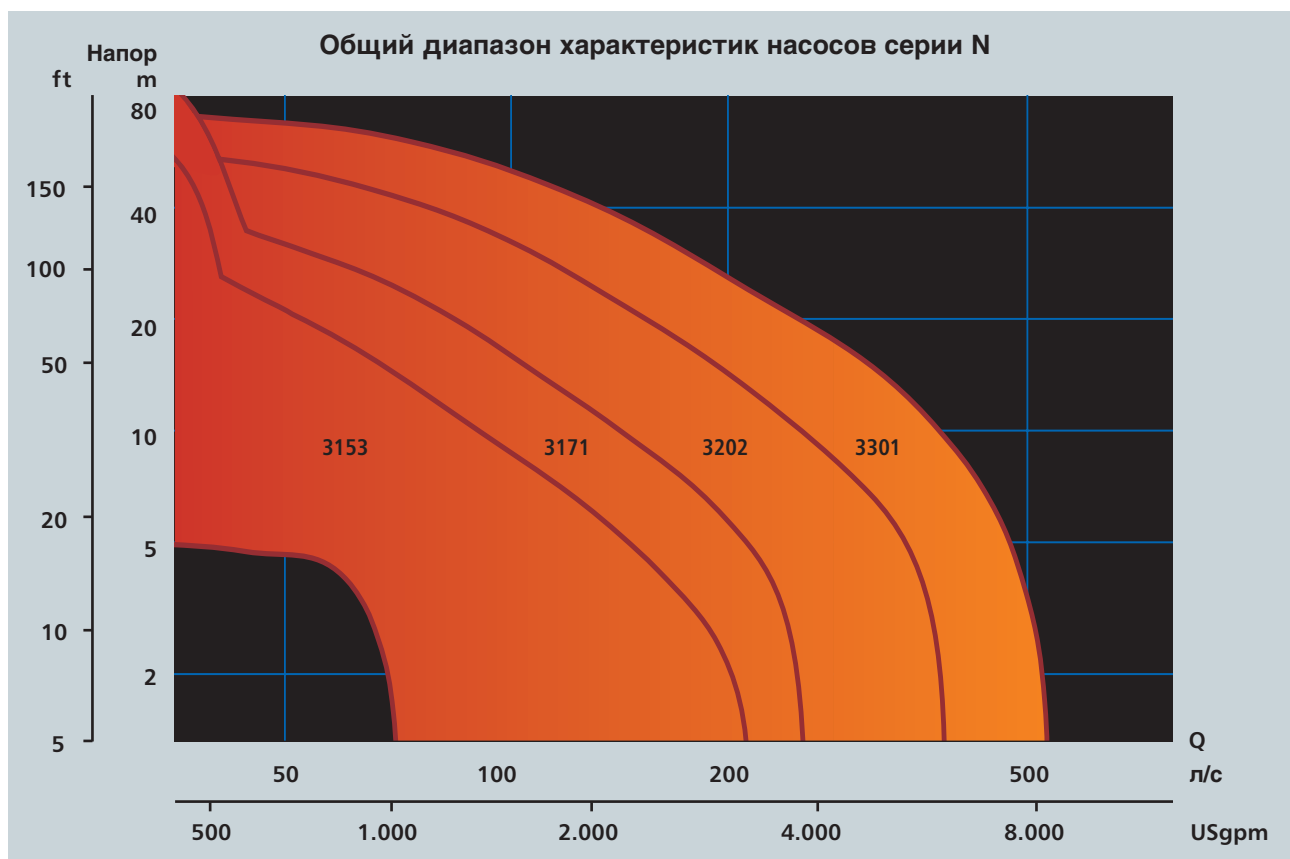
- Перекачка сточных вод.
- Перекачка необработанной воды.
- Перекачка охлаждающей воды.
- Перекачка ила.
- Перекачка ливневых вод.
- Перекачка промышленных сточных вод.

Конструкция нового насоса подвергалась обширным испытаниям в полевых условиях. Результаты этих испытаний показали существенное снижение расходов энергии и меньшее количество проблем при эксплуатации. Наиболее высокий к.п.д. для типичного однолопастного насоса в оптимальном диапазоне частоты вращения составляет пригл. 70%. Для сравнения укажем, что этот показатель для насосов серии N составляет 80% или выше, что соответствует 15%-му снижению потребления энергии.

В нескольких установках, где происходило забивание обычного насоса, экономия энергии составляла целых 50%.

Выбор оптимального насоса еще больше упрощается за счет использования FLYPS – программного обеспечения фирмы ITT Flygt по выбору насоса.





Модель	3153	3171	3202	3301
<b>Технические данные</b>	50 Гц, 7,5–15 кВт 60 Гц, 12-23 л.с.	50 Гц, 15–22 кВт 60 Гц, 25-35 л.с.	50 Гц, 30–45 кВт 60 Гц, 45-70 л.с.	50 Гц, 45–70 кВт 60 Гц, 70-105 л.с.
<b>Напорное соединение</b>	75 мм/3" 100 мм/4" 150 мм/6" 200 мм/8" 250 мм/10"	100 мм/4" 150 мм/6" 250 мм/10"	150 мм/6" 200 мм/8" 300 мм/12"	150 мм/6" 250 мм/10" 300 мм/12" 350 мм/14"



# Качество изделия означает внимание к деталям

## Кабельный ввод

Конструкция кабельного ввода допускает установку как уплотнения, так и устройства, снимающего нагрузку.

## Система охлаждения

Для нормальных областей применения насос охлаждается окружающей жидкостью. При более высоких требованиях или при сухой установке все насосы могут быть оборудованы внутренней закрытой системой охлаждения. Циркуляция охлаждающей жидкости вокруг корпуса статора обеспечивается встроенным насосом.

## Противоизносная защита уплотнения

Spin-out™ – устройство запатентованной конструкции, которое защищает наружное уплотнение вытеснением абразивных частиц из камеры уплотнения.

## Утверждение согласно международным стандартам

Все насосы испытаны и утверждены в соответствии с национальными и международными стандартами (IEC 34-1- CSA). Они имеют также во взрывобезопасном исполнении – аттестация Factory Mutual (FM) и European Norm (EN).

## Контроль

Термодатчики, встроенные в обмотки статора, помогают предотвращать перегрев. Контрольная камера оборудована датчиком протечки.

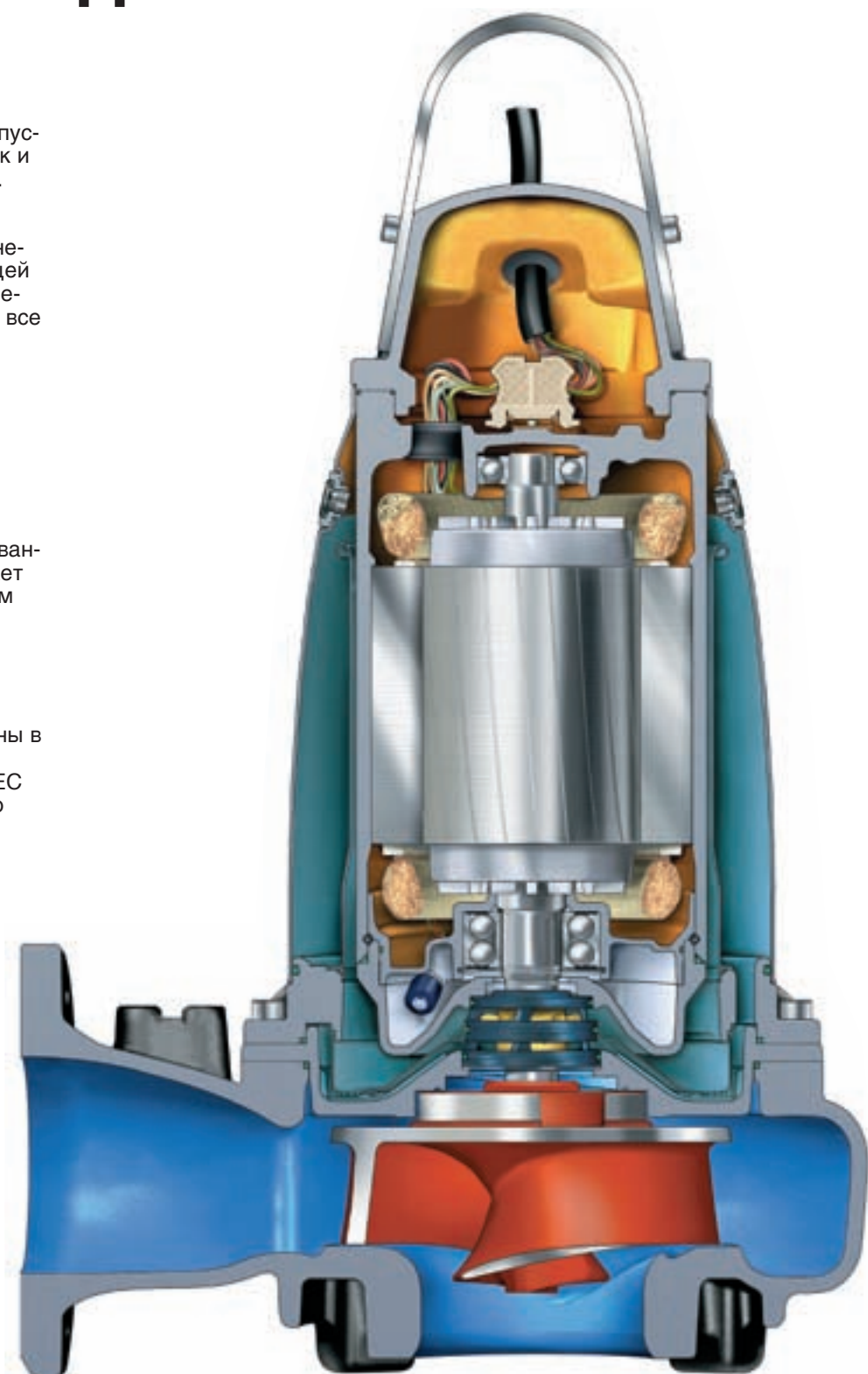
## Подшипники с длительным сроком службы

Подшипники всех насосов Flygt обеспечивают срок службы не менее 50 000 часов.

## Контрольная камера

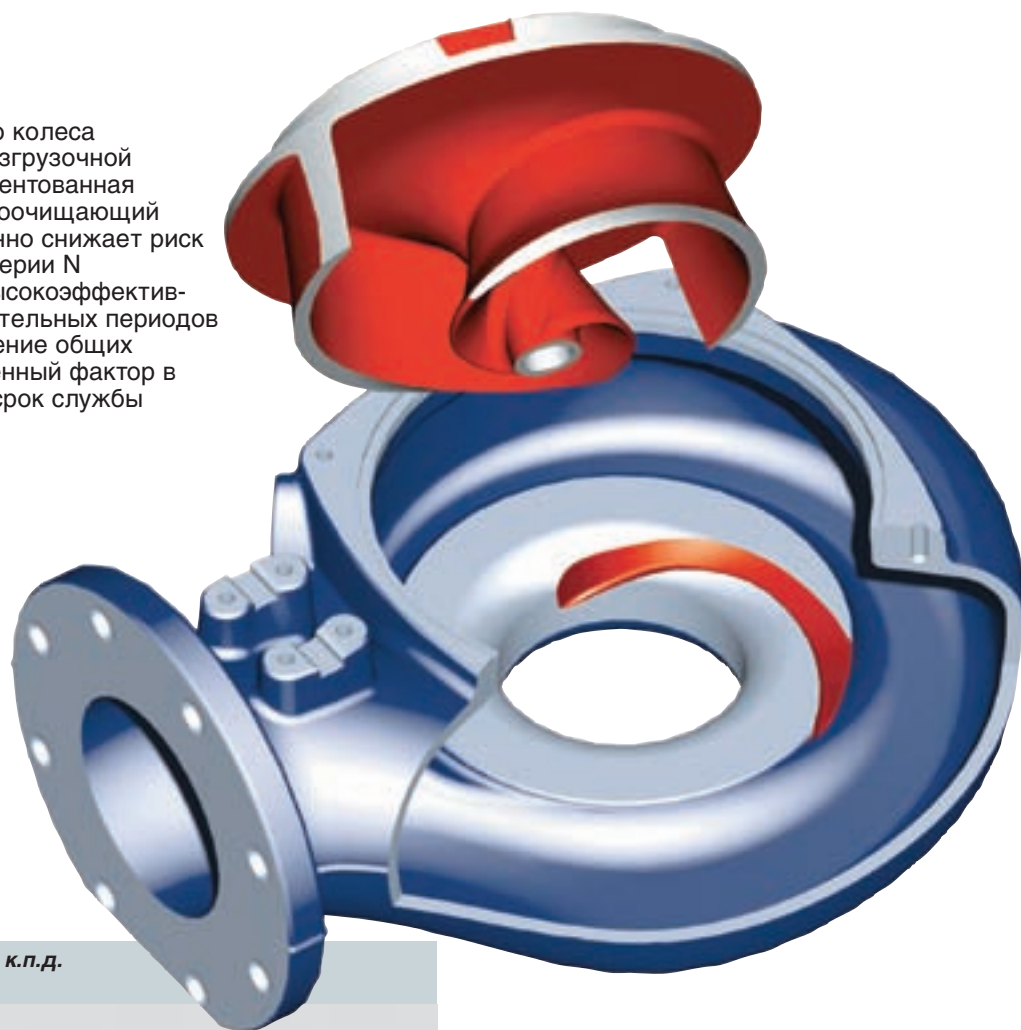
Отдельная контрольная камера под подшипниками дополнительно повышает эксплуатационную надежность.

Встроенный датчик подаёт сигнал тревоги уже на ранней стадии появления любой жидкости и тем самым упрощает проверку и техобслуживание.

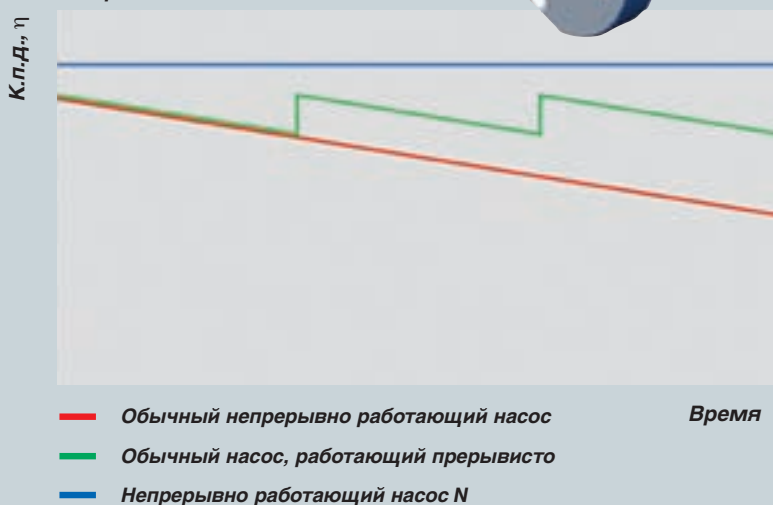


# Стабильно высокий гидравлический к.п.д.

Революционная конструкция самоочищающегося рабочего колеса дополняется специальной разгрузочной канавкой в улитке. Эта запатентованная комбинация, создающая самоочищающийся поток через насос, существенно снижает риск забивания и делает насосы серии N идеальным решением для высокоэффективной перекачки в течение длительных периодов времени. Это означает снижение общих расходов энергии – существенный фактор в снижении издержек за весь срок службы вашего насоса.



**Высокий гидравлический к.п.д. по времени**



Красная линия на диаграмме показывает снижение к.п.д. обычного насоса для перекачки сточных вод при забивании в режиме его непрерывной работе.

Зеленая линия показывает, что обычный насос для перекачки сточных вод при прерывистом режиме работы также имеет в общем низкий к.п.д. вследствие забивания. Временное повышение к.п.д. может быть достигнуто за счет обратной промывки насоса.

Синяя линия относится к насосу серии N.

# Качество, рассчитанное на длительный срок службы

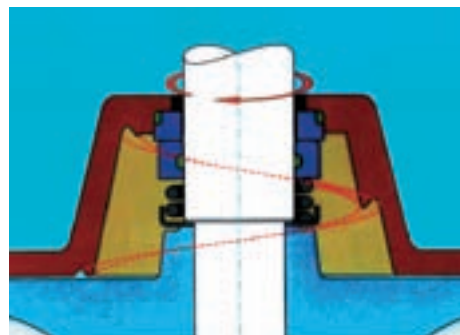
## Новая конструкция двигателя

Вместо использования готовых стандартных двигателей прямо со склада, фирма ITT Flygt всегда изготавливала свои собственные двигатели. Каждый из них имеет специфическую конструкцию и предназначен для безопасной и надежной работы в погружном состоянии. Разработка наших собственных двигателей позволяет также обеспечить высокие запасы прочности для длительной и бесперебойной эксплуатации.

Все двигатели нового поколения насосов серии N – это короткозамкнутые асинхронные двигатели. Обмотки статора подвергнуты оросительному насыщению смолой (изоляция класса H) и рассчитаны на температуру 180°C, допуская до 30 пусков в час. Однако, поскольку максимальная температура не превышает 80°C, это увеличивает эксплуатационный срок службы обмотки двигателя. Кроме того, для предотвращения ненужного отключения предусмотрены термодатчики, рассчитанные на 140°C.

Новое оросительное насыщение смолой обеспечивает исключительную изоляцию снижением опасности образования воздушных карманов. Потери, создаваемые ротором, были существенно снижены и генерирование тепла сконцентрировано вокруг статора, который легче охлаждать, чем ротор. Это означает также снижение тепловых нагрузок на подшипники.

Для обеспечения оптимального теплоотвода статор имеет горячую посадку в корпусе и заблокирован от проворачивания для обеспечения оптимальной соосности всего узла. В качестве дополнительной меры для защиты от протечек исключены какие-либо наружные стопорные болты.

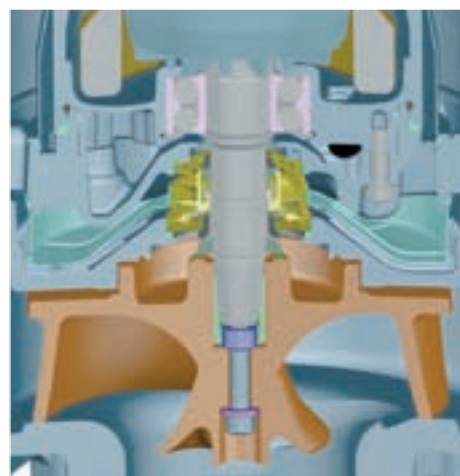


## Противоизносная защита уплотнения

Spin-out™ – устройство запатентованной конструкции, которое защищает наружное уплотнение вытеснением абразивных частиц из камеры уплотнения. Представляя собой составную часть чугунного корпуса, конструкция Spin-out является как простой, так и эффективной.

## Вал без прогиба

Короткий вылет вала эффективно исключает его прогиб. В результате обеспечивается существенное повышение срока службы уплотнения и подшипника, низкий уровень вибраций и плавная работа.





# Простота ухода и техобслуживания

Новое поколение насосов серии N характеризуется многочисленными техническими решениями, которые в совокупности помогают уменьшить риск простоев и снижают общие расходы при эксплуатации.

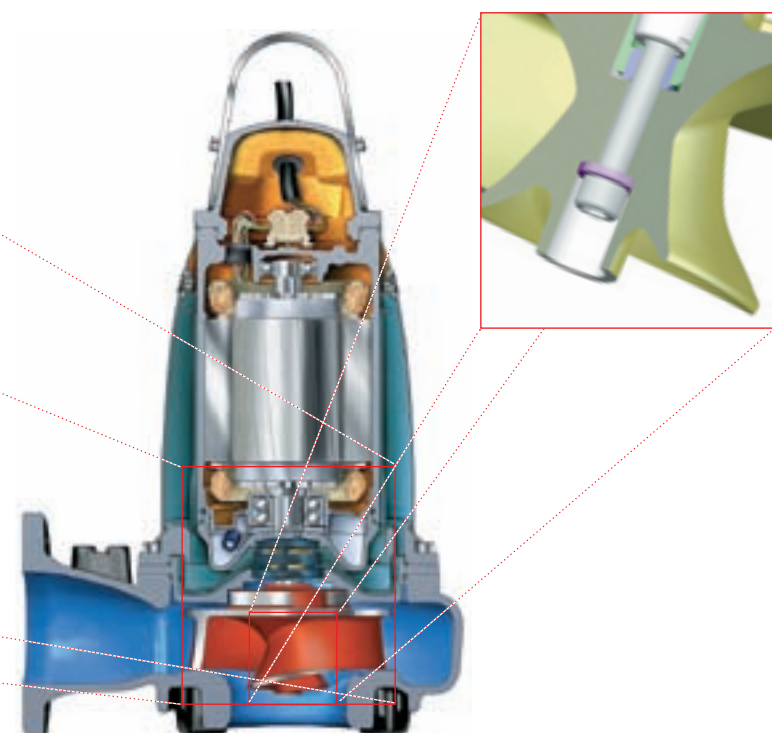
**Контрольная камера** между уплотнением и подшипниками помогает повысить эксплуатационную надежность и позволяет проводить быстрые проверки на месте и техобслуживание. Встроенный датчик обеспечивает раннее предупреждение появления какой-либо жидкости в корпусе вследствие нарушения уплотнения и тем самым уменьшает вероятность дорогостоящих ремонтных работ.

**Крепежное устройство рабочего колеса** упрощает и ускоряет операции снятия, регулировки и установки рабочего колеса.



**Конструкция** наружного корпуса с более плавными скругленными линиями позволяет поддерживать насос чистым, что становится всё более важным фактором в отношении охраны здоровья и безопасности при техобслуживании. Меньшее число наружных винтов облегчает также разборку и повторную сборку насоса.

**Узел уплотнения Plug-in™** обеспечивает прекрасную посадку и более быструю и простую замену. Конструкция защищает также поверхности уплотнения во время разборки и сборки.



# Поддержание вашей станции в наилучшем состоянии

Нашей целью на фирме ITT Flygt является обеспечение нашим заказчикам свободных от проблем решений, а это означает гораздо больше, чем простая поставка соответствующего насоса для вашего специфического применения. Ниже описываются примеры некоторых видов вспомогательного оборудования и систем,



которые мы можем поставить для повышения общей эффективности вашей работы.

## Днище колодца с самоочисткой

Уникальная конструкция днища колодца оптимальной насосной станции TOP (The Optimal Pump station) с встроенными напорными соединениями является идеальным экономичным решением при постройке новых станций и переоборудовании старых станций. Днище колодца имеет оптимальные гидравлические характеристики, позволяющие улучшить течение потока над днищем колодца при перекачке. Результат: усиление турбулентности, вызывающей повторный перевод осадившихся частиц во взвешенное состояние, и охват плавающего мусора, который затем может быть откачан в процессе рабочего цикла.

Для NP3153 и NP3171 имеются специальные напорные патрубки размеров 100 мм/4" и 150 мм/6".

## Взмучивающий клапан – автоматическое удаление ила

Взмучивающий клапан, Flush Valve, специально разработан для установки на все стандартные погружные насосы Flygt и работает полностью автоматически.



Легко прикрепляемый к улитке насоса клапан открывается в начале каждого цикла перекачки и вода проходит через клапан в виде мощной промывочной струи. Вода в колодце немедленно подвергается интенсивному перемешиванию благодаря турбулентности и весь осадок ила, а также плавающие частицы переводятся во взвешенное состояние перед откачкой. Клапан автоматически закрывается спустя приблизительно 20 секунд и вновь открывается после остановки насоса в состоянии готовности для следующего цикла перекачки.

## APF – автоматическое очистное устройство, срабатывающее до 40 раз в день

APF – это не нуждающаяся в уходе система управления, обеспечивающая поддержание станции в чистоте даже при работе с наиболее загрязненными сточными водами.



APF просто подсоединяется к главной системе управления, функции которой система APF перенимает в процессе циклов очистки, обеспечивая работу насосов до уровня, при котором воздух начинает всасываться в насос. На этом уровне регулируемая турбулентность и максимальные скорости переводят все частицы, осадившиеся на дне, в состояние, при котором они засасываются в насос вместе со всем плавучим мусором на поверхности. Блок может быть запрограммирован на срабатывание до 40 раз в день.

# Усовершенствование и техобслуживание



Конструкторская философия фирмы ITT Flygt всегда включала создание оборудования, которое обеспечивает максимальную отдачу ваших инвестиций. А это означает разработку насосов, обладающих длительным сроком службы с минимальными простоями.

Если у вас уже есть установка с насосами ITT Flygt серии С, то набор для насоса серии N дает вам возможность дополнительно увеличить рабочий срок службы вашего оборудования и обеспечить высокий к.п.д. перекачки, характерный для насосов серии N.

Каждый набор содержит всё необходимое для усовершенствования ваших существующих насосов фирмы ITT Flygt до стандарта насоса серии N, и у нас имеется набор, подходящий для большинства моделей насосов серии С (пожалуйста, узнайте в представительстве ITT Flygt, для каких моделей он подходит). Наборы легко монтируются, и здесь обеспечивается полная поддержка сети техобслуживания фирмы ITT Flygt.

Набор позволяет вам:

- Снизить издержки при периодическом и внеплановом техобслуживании за счет снижения опасности забивания.
- Повысить рабочую эффективность вашего существующего оборудования.
- Повысить отдачу ваших первоначальных инвестиций.

## Сеть техобслуживания, охватывающая весь мир

Нет двух одинаковых насосных станций или систем, и поэтому уровень техобслуживания и поддержки, которого вы требуете от вашего партнера по техобслуживанию, будет различным в зависимости от специфической ситуации. Работая с фирмой ITT Flygt, вы можете выбрать тот тип пакета сервисной поддержки, который полностью удовлетворяет вашим потребностям.

Начиная от простой поставки насосов в соответствии с вашими техническими требованиями и до полной сервисной поддержки по системному планированию, разработкам, строительству, применению, эксплуатации или техобслуживанию.

Всеохватывающая концепция сервиса ITT Flygt означает, что вам будут предоставлены услуги, в которых вы нуждаетесь, и на ваших условиях.

## 15-летняя гарантия на запчасти

Мы гарантируем наличие запчастей в течение 15 лет после прекращения производства определенной модели насоса. Это всего один из способов, посредством которого фирма ITT Flygt гарантирует свои долгосрочные обязательства в отношении заказчиков.





# ITT

## **Что может предложить Вам компания ITT Flygt?**

Системы, разработанные компанией ITT Flygt, помогают нашим заказчикам безопасно и экономно решать самые сложные проблемы, связанные с технологиями перекачки жидких сред. Наша продукция охватывает очень широкий спектр применений: от систем водоснабжения до горной промышленности, от канализации до строительства, от технологических процессов до аварийных служб.

Являясь ведущим поставщиком технологий для работы в жидкой среде, мы можем предложить Вам продукцию и опыт разработки комплексных насосных систем для всех этапов: проектирование и поставки, установка и послепродажное обслуживание. Наша сеть обслуживания, охватывающая весь мир, обеспечит Вам поддержку в любое время.

Компания Flygt входит в корпорацию ITT из Уайт-Плейнс, Нью-Йорк. ITT Flygt представлена в более чем 130 странах и имеет свыше 40 торговых фирм.

[www.flygt.ru](http://www.flygt.ru)  
[www.flygt.com](http://www.flygt.com)